

Datenblatt/*Data Sheet*

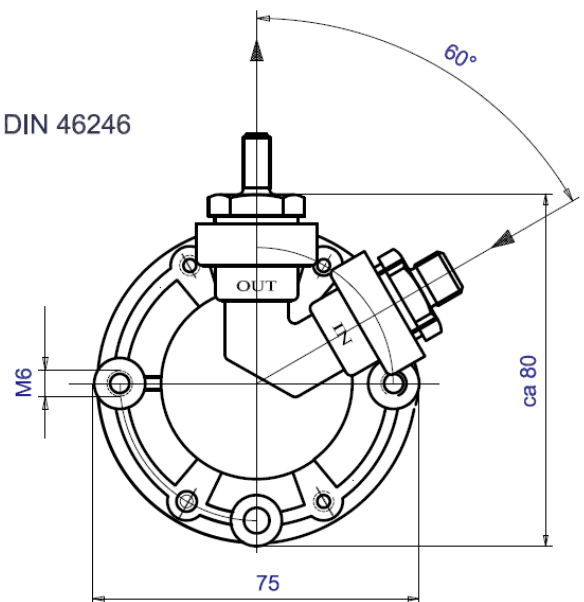
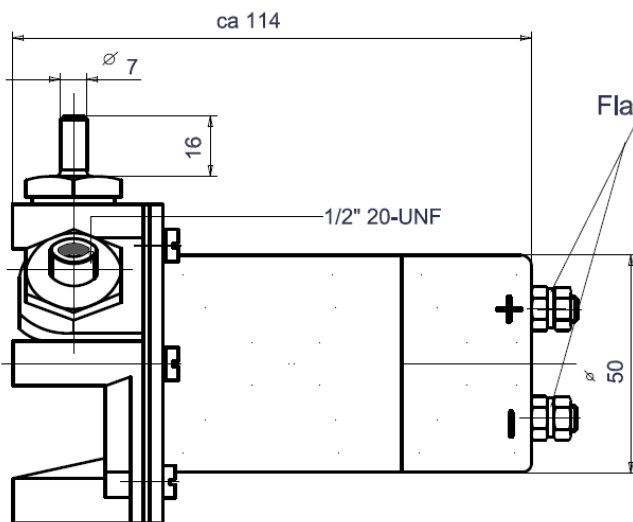
1112-5

Technische Daten

| | |
|------------------------|--------------------------|
| Förderleistung: | 60-80l/h |
| Druck in bar: | 0,13-0,20 |
| Anlaufspannung: | 9,0-9,5V |
| Nennspannung: | 12V |
| Stromaufnahme: | 1,5-1,9A |
| Saughöhe: | <1,5mtr. |
| Gewicht: | ca. 900g |
| Stutzen: | IN 1/2" UNF20 OUT 7mm |

Technical Specifications

| | |
|----------------------------|--------------------------|
| Conveying capacity: | 60-80l/h |
| Pressure bar: | 0,13-0,20 |
| Starting voltage: | 9,0-9,5V |
| Operating voltage: | 12V |
| Power Consumption: | 1,5-1,9A |
| Suction Head: | <1,5mtr. |
| Weight: | ca. 900g |
| Connections: | IN 1/2" UNF20 OUT 7mm |



VORTEILE

- unabhängig vom Motor
- leicht zu montieren
- selbstansaugend
- kältebeständig bis -40°C
- wärmebeständig bis +80°C
- Benzin bleifrei, Diesel, methanol- und äthanolhaltige Kraftstoffe förderbar
- Förderleistung der Pumpe passt sich dem Verbrauch an

ADVANTAGES

- independent from the engine
- easy fitting
- selfpriming
- cold resisting up to -40°C
- heat resisting up to +80°C
- unleaded gasoline, petrol, diesel, methanol- and ethanol-containing fuels allowed
- delivery of the pump is adapted to the consumption of the engine

