

Datenblatt/*Data Sheet*

13324

HARDI

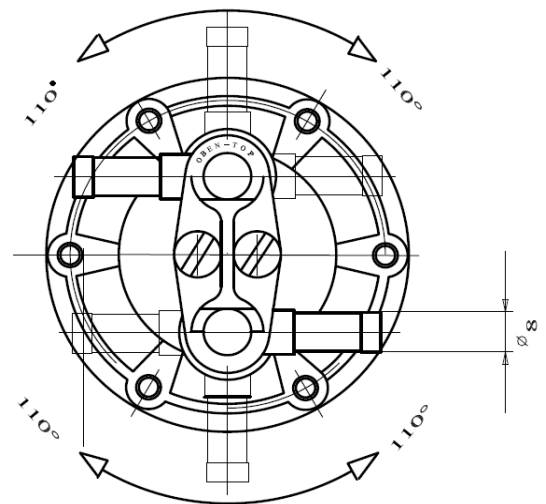
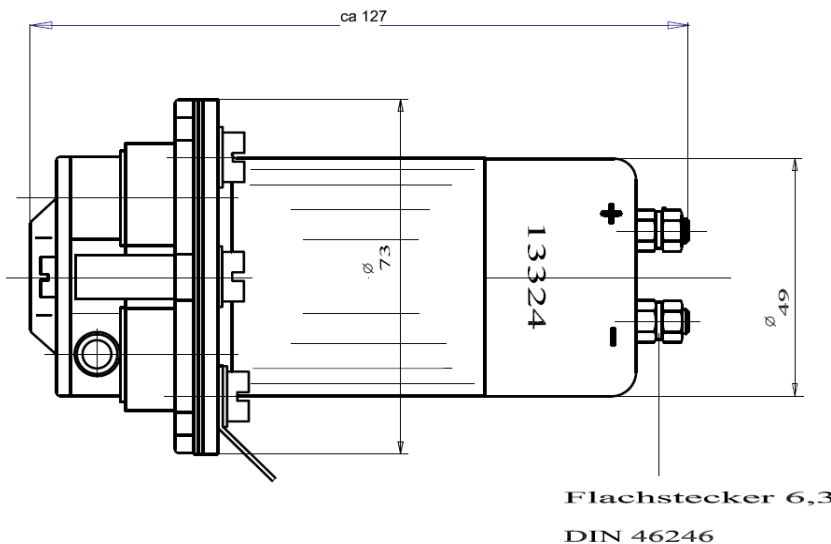
Automotive GmbH

Technische Daten

| | |
|------------------------|---------------|
| Förderleistung: | 60-80l/h |
| Druck in bar: | 0,13-0,20 |
| Anlaufspannung: | 16,0-17,5V |
| Nennspannung: | 24V |
| Stromaufnahme: | 0,7-1,0A |
| Saughöhe: | <1,5mtr. |
| Gewicht: | ca. 900g |
| Stutzen: | 8mm beweglich |

Technical Specifications

| | |
|----------------------------|-------------|
| Conveying capacity: | 60-80l/h |
| Pressure bar: | 0,13-0,20 |
| Starting voltage: | 16,0-17,5V |
| Operating voltage: | 24V |
| Power Consumption: | 0,7-1,0A |
| Suction Head: | <1,5mtr. |
| Weight: | ca. 900g |
| Connections: | 8mm pivoted |



SCHWENKBARE SCHLAUCHANSCHLÜSSE
(wahlweise NW8 oder NW6)

VORTEILE

- unabhängig vom Motor
- leicht zu montieren
- selbstansaugend
- kältebeständig bis -40°C
- wärmebeständig bis +80°C
- Benzin bleifrei, Diesel, methanol- und äthanolhaltige Kraftstoffe förderbar
- Förderleistung der Pumpe passt sich dem Verbrauch an

ADVANTAGES

- *independent from the engine*
- *easy fitting*
- *selfpriming*
- *cold resisting up to -40°C*
- *heat resisting up to +80°C*
- *unleaded gasoline, petrol, diesel, methanol- and ethanol-containing fuels allowed*
- *delivery of the pump is adapted to the consumption of the engine*



HARDI Automotive GmbH
Graf-Werner-Str. 46
78662 Böisingen
Tel.: +49 7404 / 9304-325
Fax: +49 7404 / 9304-324
E-Mail: info@hardi-automotive.de
info@hardi.de