

# Datenblatt/*Data Sheet*

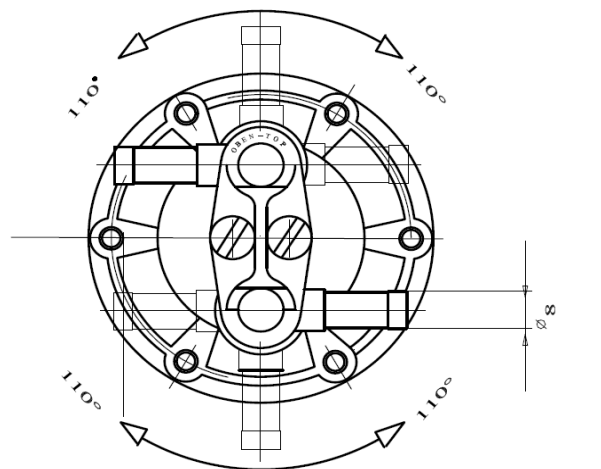
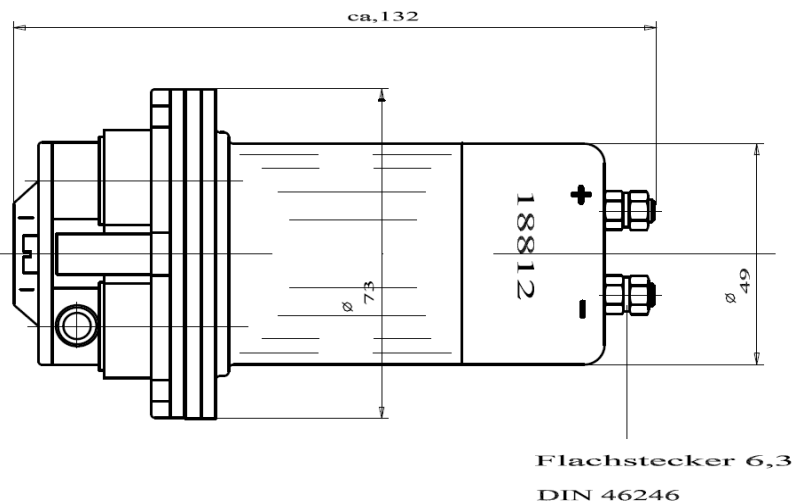
## 18812

### Technische Daten

<b>Förderleistung:</b>	100-130l/h
<b>Druck in bar:</b>	0,28-0,35
<b>Anlaufspannung:</b>	9,0-9,5V
<b>Nennspannung:</b>	12V
<b>Stromaufnahme:</b>	1,5-1,9A
<b>Saughöhe:</b>	ca. 1,5mtr.
<b>Gewicht:</b>	1000g
<b>Stutzen:</b>	8mm beweglich

### Technical Specifications

<b>Conveying capacity:</b>	100-130l/h
<b>Pressure bar:</b>	0,28-0,35
<b>Starting voltage:</b>	9,0-9,5V
<b>Operating voltage:</b>	12V
<b>Power Consumption:</b>	1,5-1,9A
<b>Suction Head:</b>	ca. 1,5mtr.
<b>Weight:</b>	1000g
<b>Connections:</b>	8mm pivoted



### VORTEILE

- unabhängig vom Motor
- leicht zu montieren
- selbstansaugend
- kältebeständig bis  $-40^{\circ}\text{C}$
- wärmebeständig bis  $+80^{\circ}\text{C}$
- Benzin bleifrei, Diesel, methanol- und äthanolhaltige Kraftstoffe förderbar
- Förderleistung der Pumpe passt sich dem Verbrauch an

### ADVANTAGES

- *independent from the engine*
- *easy fitting*
- *selfpriming*
- *cold resisting up to  $-40^{\circ}\text{C}$*
- *heat resisting up to  $+80^{\circ}\text{C}$*
- *unleaded gasoline, petrol, diesel, methanol- and ethanol-containing fuels allowed*
- *delivery of the pump is adapted to the consumption of the engine*

