

# Datenblatt/*Data Sheet*

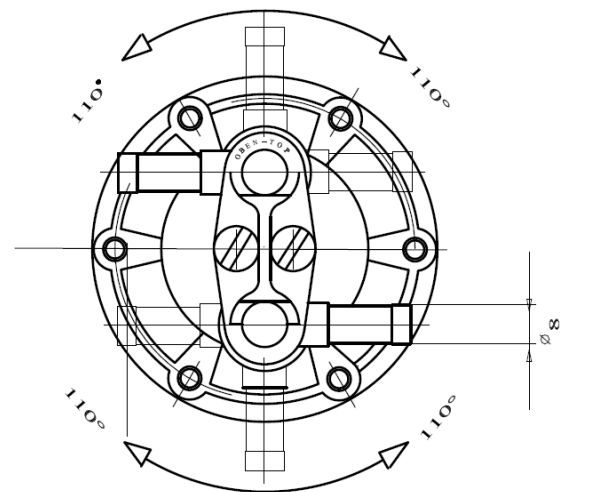
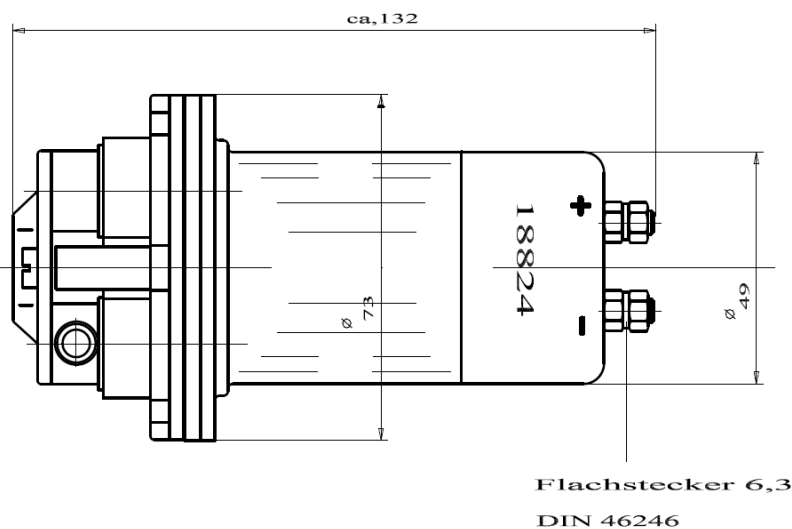
## 18824

### Technische Daten

|                 |               |
|-----------------|---------------|
| Förderleistung: | 100-130/h     |
| Druck in bar:   | 0,28-0,35     |
| Anlaufspannung: | 16,0-17,5V    |
| Nennspannung:   | 24V           |
| Stromaufnahme:  | 0,7-1,0A      |
| Saughöhe:       | ca 1,5mtr.    |
| Gewicht:        | 1000g         |
| Stutzen:        | 8mm beweglich |

### Technical Specifications

|                            |             |
|----------------------------|-------------|
| <i>Conveying capacity:</i> | 100-130/h   |
| <i>Pressure bar:</i>       | 0,28-0,35   |
| <i>Starting voltage:</i>   | 16,0-17,5V  |
| <i>Operating voltage:</i>  | 24V         |
| <i>Power Consumption:</i>  | 0,7-1,0A    |
| <i>Suction Head:</i>       | ca. 1,5mtr. |
| <i>Weight:</i>             | 1000g       |
| <i>Connections:</i>        | 8mm pivoted |



SCHWENKBARE SCHLAUCHANSCHLÜSSE

(wahlweise NW8 oder NW6)

### VORTEILE

- unabhängig vom Motor
- leicht zu montieren
- selbstansaugend
- kältebeständig bis  $-40^{\circ}\text{C}$
- wärmebeständig bis  $+80^{\circ}\text{C}$
- Benzin bleifrei, Diesel, methanol- und äthanolhaltige Kraftstoffe förderbar
- Förderleistung der Pumpe passt sich dem Verbrauch an

### ADVANTAGES

- *independent from the engine*
- *easy fitting*
- *selfpriming*
- *cold resisting up to  $-40^{\circ}\text{C}$*
- *heat resisting up to  $+80^{\circ}\text{C}$*
- *unleaded gasoline, petrol, diesel, methanol- and ethanol-containing fuels allowed*
- *delivery of the pump is adapted to the consumption of the engine*



HARDI Automotive GmbH  
Graf-Werner-Str. 46  
78662 Böisingen  
Tel.: +49 7404 / 9304-325  
Fax: +49 7404 / 9304-324  
E-Mail: [info@hardi-automotive.de](mailto:info@hardi-automotive.de)  
[info@hardi.de](mailto:info@hardi.de)