

Datenblatt/*Data Sheet*

18824V

HARDI

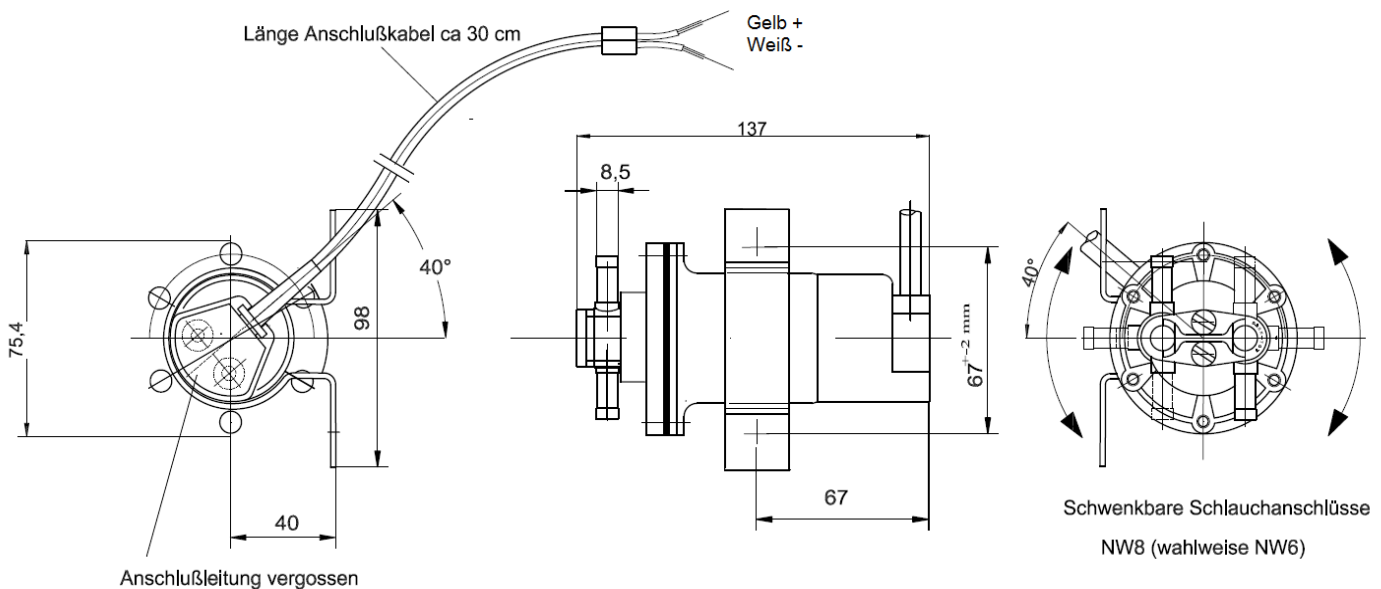
Automotive GmbH

Technische Daten

Förderleistung:	100-130/h
Druck in bar:	0,28-0,35
Anlaufspannung:	16,0-17,5V
Nennspannung:	24V
Stromaufnahme:	0,7-1,0A
Saughöhe:	ca 1,5mtr.
Gewicht:	1000g
Stutzen:	8mm beweglich

Technical Specifications

Conveying capacity:	100-130/h
Pressure bar:	0,28-0,35
Starting voltage:	16,0-17,5V
Operating voltage:	24V
Power Consumption:	0,7-1,0A
Suction Head:	ca. 1,5mtr.
Weight:	1000g
Connections:	8mm pivoted



VORTEILE

- unabhängig vom Motor
- leicht zu montieren
- selbstansaugend
- kältebeständig bis -40°C
- wärmebeständig bis +80°C
- Benzin bleifrei, Diesel, methanol- und äthanolhaltige Kraftstoffe förderbar
- Förderleistung der Pumpe passt sich dem Verbrauch an

ADVANTAGES

- *independent from the engine*
- *easy fitting*
- *selfpriming*
- *cold resisting up to -40°C*
- *heat resisting up to +80°C*
- *unleaded gasoline, petrol, diesel, methanol- and ethanol-containing fuels allowed*
- *delivery of the pump is adapted to the consumption of the engine*



HARDI Automotive GmbH
Graf-Werner-Str. 46
78662 Böisingen
Tel.: +49 7404 / 9304-325
Fax: +49 7404 / 9304-324
E-Mail: info@hardi-automotive.de
info@hardi.de